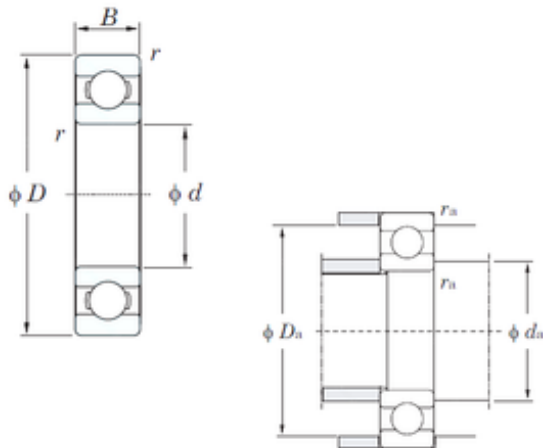




China 608z Bearing Supplier



SKF NSK NTN Koyo Ikc Twb 6211 Ball Bearings 6210 6208 6206 6205

Bearing No. 6211

Dimensione	55x100x21 mm
Marchio	KOYO
Diametro del foro	55 mm
Diametro esterno	100 mm
Larghezza	21 mm
d	55 mm
D	100 mm
B	21 mm
C	21 mm
r min.	1,5 mm
da min.	63 mm
Da max.	92 mm
ra max.	1,5 mm
Peso	0,607 Kg
Carico dinamico di base (C)	43,4 kN
Carico statico di base (C0)	29,4 kN
(Grease) Velocità di lubrificazione	6300 r/min
(Olio) Velocità di lubrificazione	7600 r/min
Categoria	Single Row Ball Bearings
Inventario	2.0
Nome del produttore	KOYO
Quantità minima di acquisto	N/A
Peso / Chilogrammo	0.661

6211 Bearing 2D drawings and 3D CAD models



China 608z Bearing Supplier

Gruppo di prodotti	B00308
Involucro	Open
Classe di precisione	ABEC 1 ISO P0
Capacità massima / Fessura di riempimento	No
Elemento volvente	Ball Bearing
Anello a scatto	No
Caratteristiche speciali interne	No
Materiale della gabbia	Steel
Autorizzazione interna	C0-Medium
Pollici - Metrico	Metric
Descrizione lunga	55MM Bore; 100MM Outside Diameter; 21MM Outer Race Diameter; Open; Ball Bearing; ABEC 1 ISO P0; No Filling Slot; No Snap Ring; No Internal Special Features
Categoria	Single Row Ball Bearing
UNSPSC	31171504
Codice tariffario armonizzato	8482.10.50.68
Nome	Bearing
Stringa di parole chiave	Ball
URL del produttore	http://www.koyousa.com
Numero articolo del produttore	6211
Peso / LBS	1.457
Alesaggio	2.165 Inch 55 Millimeter
Diametro esterno	3.937 Inch 100 Millimeter
Larghezza esterna della corsa	0.827 Inch 21 Millimeter
Bearing No.	6211
r(min)	1.5
Cr	54.2



China 608z Bearing Supplier

C0r	29.4
Cu	1.95
f0	14.4
Lubrificazione a grasso.	6300
Olio lubrificante.	7600
da(min)	63
Da(max)	92
ra(max)	1.5
(Riferimento) Massa (kg)	0.607